

# LEDレンズランプ

H-SB6LE-27C  
H-MD10L-27-5V  
H-MD16L-27-5V



## 弊社レンズランプをLED化（特許出願済）

各種センサー光源として採用された実績のある独自レンズを使用したLEDレンズランプです。

### LEDレンズランプの特長

- 従来ランプ製品より点灯時の耐震性が向上します。
- 弊社フィラメントランプ口金と互換性があり、定電圧点灯仕様としておりますのでLED点灯用の駆動回路が不要です。従来からご採用いただいているお客様は変更無しにそのままお使いいただけます。
- 従来あったレンズ集光により発生するフィラメントやリード線の受光面への映り込みがありません。

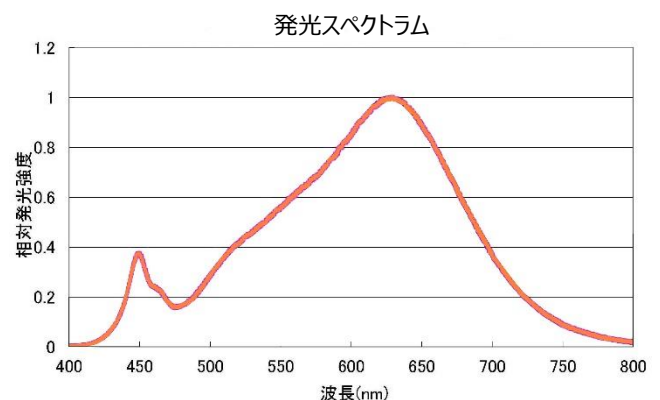
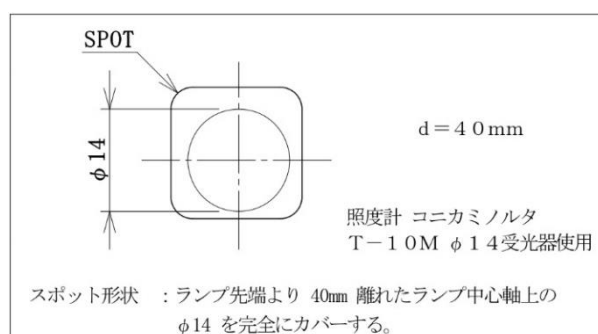
### 主な仕様（ランプ特性）

|            | H-SB6LE-27C        | H-MD10L-27-5V | H-MD16L-27-5V |
|------------|--------------------|---------------|---------------|
| 定格電圧       | DC5V（注1）           | DC5V          |               |
| 定格電流       | 0.33A              | 0.51A         | 0.7A          |
| 消費電力（Typ.） | 1.7W               | 2.6W          | 3.5W          |
| 使用温度範囲     | -10 ~ 40 °C 結露なきこと |               |               |
| 設計寿命       | 40000 h（注2）        |               |               |
| 色温度（Typ.）  | 2700 K             |               |               |
| 演色性Ra      | 90                 |               |               |
| 初期照度（注3）   | 25000Lx min        | 80000Lx min   | 150000Lx min  |

（注1）制限抵抗H-R033C接続時

（注2）ランプ単体での点灯はできません。ランプ筐体温度を80℃以下となるような放熱が必要です。

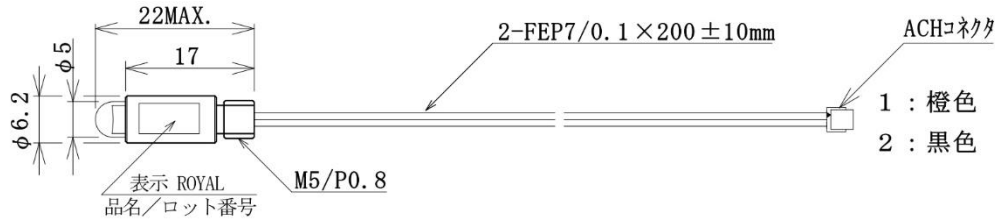
（注3）ランプ先端より40mm離れたランプ中心軸上のφ14内の照度（下図参照）



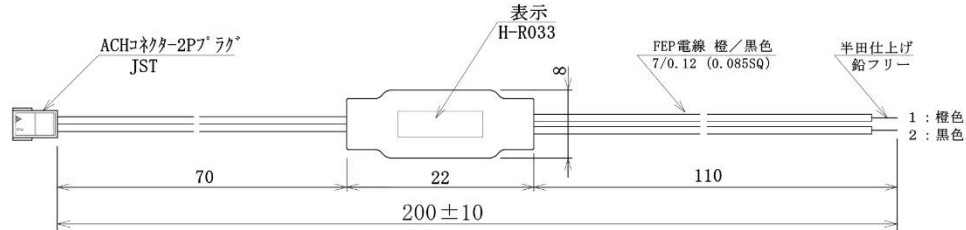
# 外形寸法図

(単位:mm)

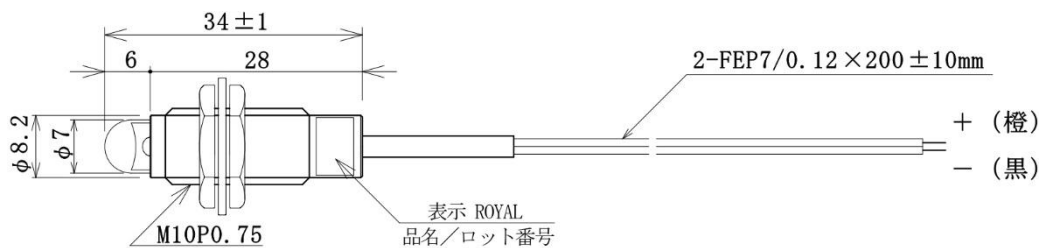
## H-SB6LE-27C



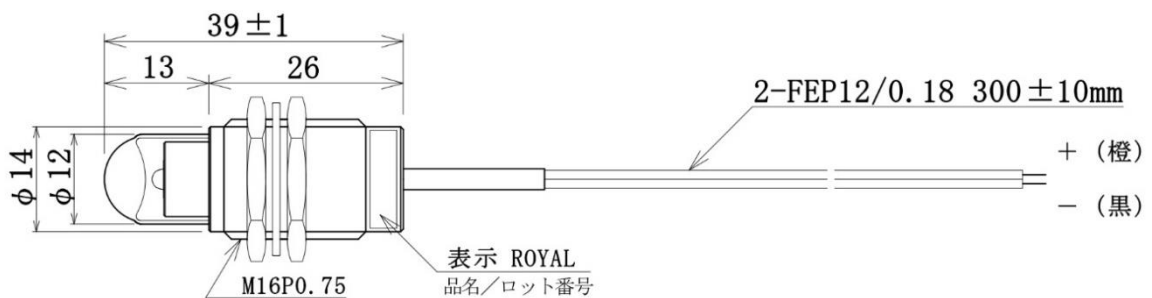
## H-R033 (H-SB6LE-27C用制限抵抗)



## H-MD10L-27-5V



## H-MD16L-27-5V



(おことわり)

・本資料に掲載されている製品をご使用の際には、必ず最新の仕様書をご用命のうえ、その内容をご確認頂きますようお願いいたします。掲載商品につき、仕様書に記載されている絶対最大定格や使用上の注意事項等を逸脱して使用され、万一掲載製品の使用機器に 瑕疵が生じ、それに伴う損害が発生していても、弊社はその責を負いませんのでご了承下さい。なお、本資料に関してご不明な点がございましたら、事前に弊社販売窓口までご連絡頂きますようお願い致します。

・本製品は、製品改良のため予告なしに仕様の変更をすることがあります。

**ROYAL**

浜井電球工業株式会社 ローヤルライティング部

〒112-8548 東京都文京区春日1-9-26

TEL 03-3813-8811 FAX 03-3813-7054

E-mail: royallighting@hamai.co.jp