



Bluetooth Low Energy(BLE)モジュール  
内蔵直管形LEDランプ

## BLEビーコンの 新たな設置方法のご提案



POINT

ビーコンモジュールをランプに内蔵することで電池交換不要

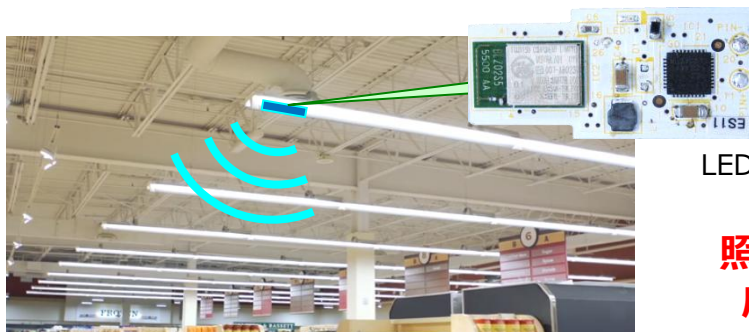


POINT

双方向通信により設置後のデータ変更が可能

### 特長

- LED照明器具にビーコンモジュールを組み込む事により、電池不要でより安定した動作を得られます。
- 既設の灯具/照明配線を流用し、等間隔設置による均等なビーコンエリアを確保、景観も損ないません。
- 搭載するビーコンモジュールは双方向通信が可能、設置後に無線でデータ変更をすることもできます。



LED直管に内蔵されたビーコンモジュール

**照明に内蔵することで、長寿命で  
広範囲なビーコンエリアを構築**

### 用途

- 建物内の案内/ナビゲーション
- センサと組み合わせた環境情報収集
- 施設内利用者の動向調査・動線分析
- 店舗広告・施設情報のプッシュ送信

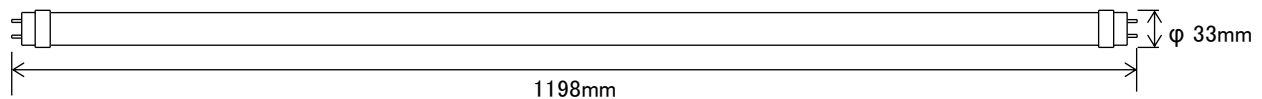
### 主な仕様 (ビーコン特性)

	最小	標準	最大	単位	備考
送信出力レベル	-16		+4	dBm	PtoP接続で切替可能
通信強度	-70	-55		dBm	測定距離1m (参考値)
電波到達距離			70	m	遮蔽物無し (参考値)

- 1) ビーコンモジュール自体の特性は富士通コンポーネント製BluetoothモジュールMBH7BLZ02に準拠
- 2) ビーコンモジュールの制御はFDC(Fujitsu Component Data Communication)プロファイルを使用
- 3) PtoP接続時にインジケータLED(赤色)が点灯

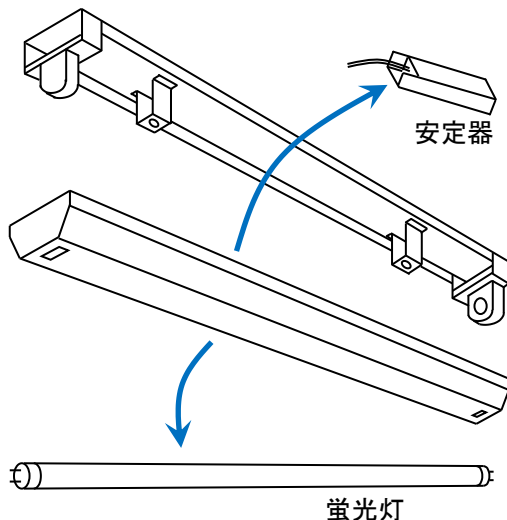
## 主な仕様（照明特性）

H-LTB1219W01-N（40形）	
口金	G13
管長（Typ.）	1198 mm
管径（Typ.）	Φ31 mm（口金部φ33 mm）
電源	内蔵
質量（Typ.）	約400 g
定格入力電圧	AC 100/200 V
入力動作電圧範囲	AC 90 ~ 230 V
電源周波数	50/60 Hz
消費電力（Typ.）	19 W
使用温度範囲	-10 ~ 40 °C
使用湿度範囲	10 ~ 95 %RH（結露しないこと）
設計寿命	40000 h
全光束（Typ.）	2000 lm
色温度（Typ.）	5000 K
演色性Ra	80（Typ.83）
配光角（Typ.）	240 °

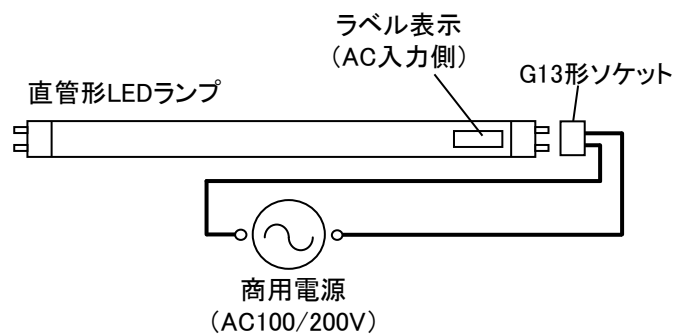


## 灯具配線

### ①既設灯具から蛍光灯と安定器を外す



### ②灯具のソケットに商用電源を直接配線



**\*片側給電方式となります**

（おこわり）

・本資料に掲載されている製品をご使用の際は、必ず最新の仕様書をご用命のうえ、その内容をご確認頂きますようお願いいたします。掲載商品につき、仕様書に記載されている絶対最大定格や使用上の注意事項等を逸脱して使用され、万一掲載製品の使用機器に 瑕疵が生じ、それに伴う損害が発生しましても、弊社はその責を負いませんのでご了承下さい。なお、本資料に関してご不明な点がございましたら、事前に弊社販売窓口までご連絡頂きますようお願い致します。

・本製品は、製品改良のため予告なしに仕様の変更をすることがあります。

**ROYAL**

浜井電球工業株式会社 ローヤルライティング部

〒112-8548 東京都文京区春日1-9-26

TEL 03-3813-8811 FAX 03-3813-7054

E-mail: royallighting@hamai.co.jp